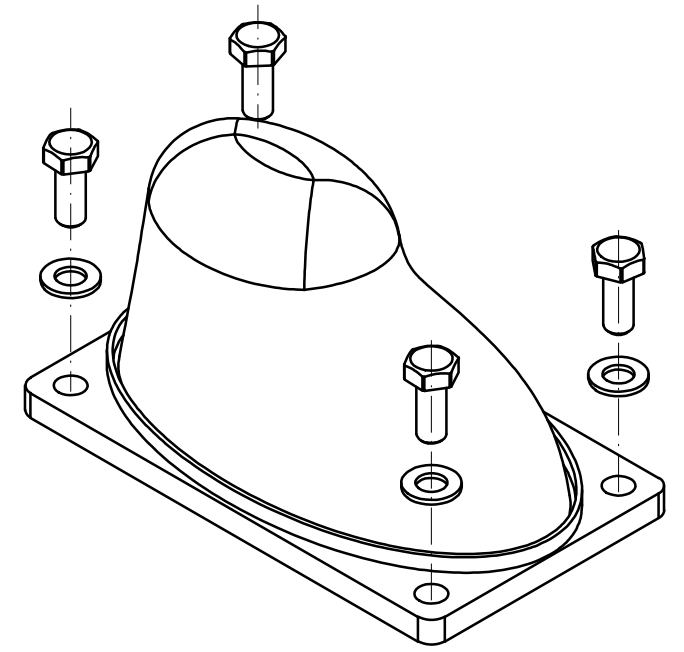
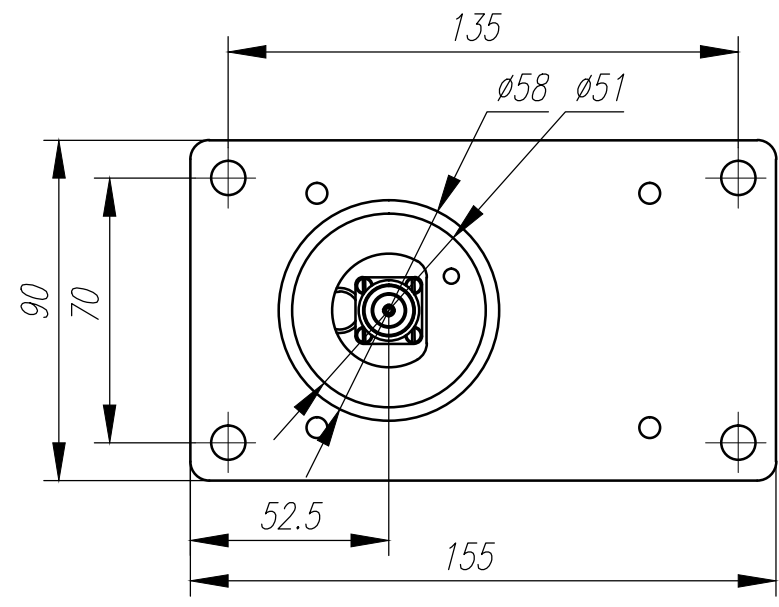
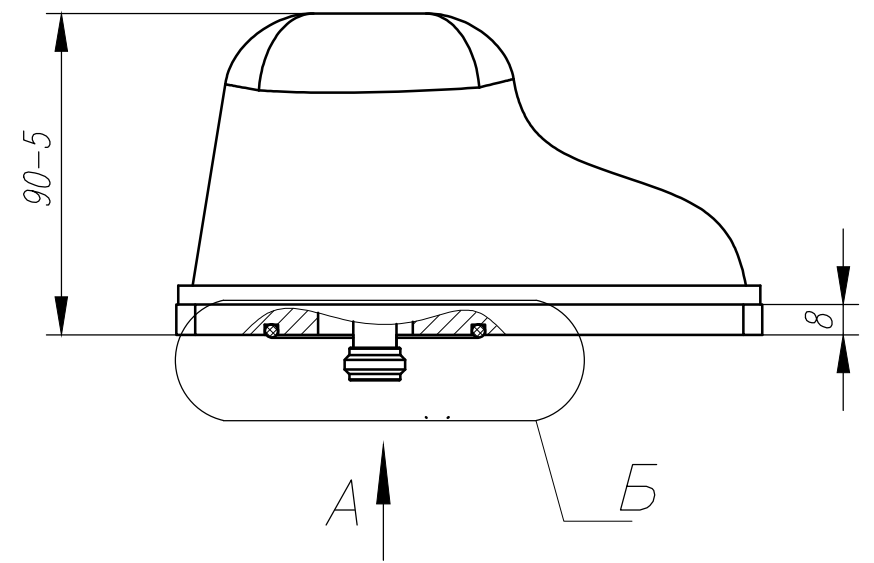


АЛВР.464651.014МЧ

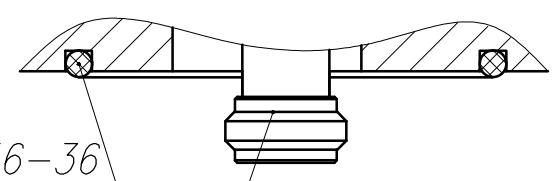
Перв. примен.

Справ. №



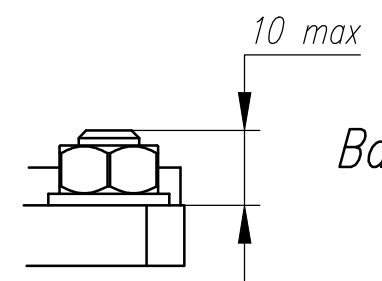
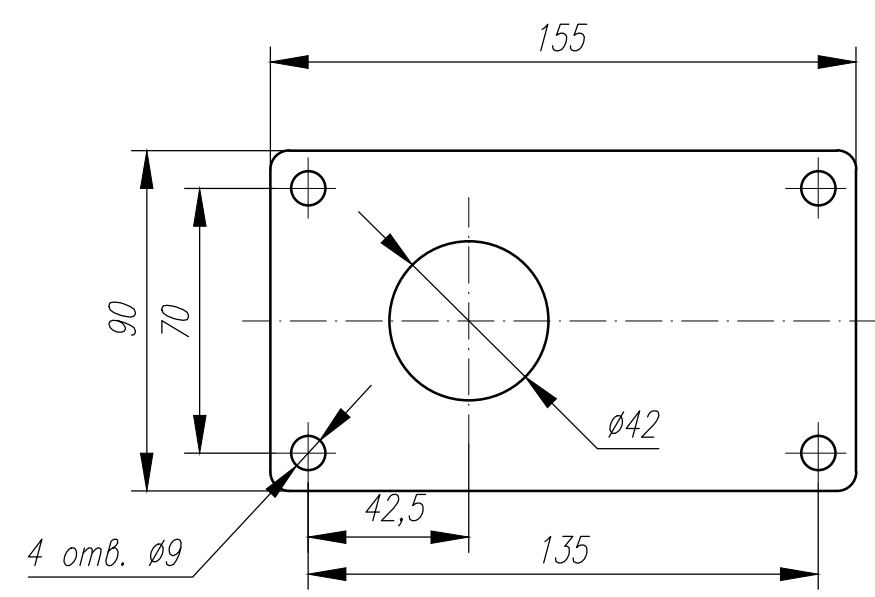
ВАРИАНТ РАЗМЕТКИ ПОСАДОЧНЫХ ОТВЕРСТИЙ  
НА КРЫШЕ ПОДВИЖНОГО СОСТАВА

Б (1:1)



Кольцо 050-056-36

Розетка N864L4-0000



Вариант крепления

Подп. и дата

Инв. № дубл.

Взам. инв. №

Подп. и дата

Инв. № подл.

				АЛВР.464651.014МЧ				
Изм.	Лист	№ докум.	Подп.	Дата	Антенна АЛЗ/800-3400	Лит.	Масса	Масштаб
						01		1:2
Разраб.	Иванов					Лист 3		Листов 10
Пров.	Ланг					000 "Лаборатория радиосвязи"		
Т.контр.								
Н.контр.								
Утв.	Посевич							

Копировал

Формат А3